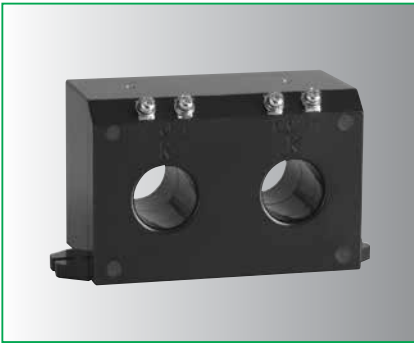


• EOCR의 대응량 부하 보호시 조합사용



2CT

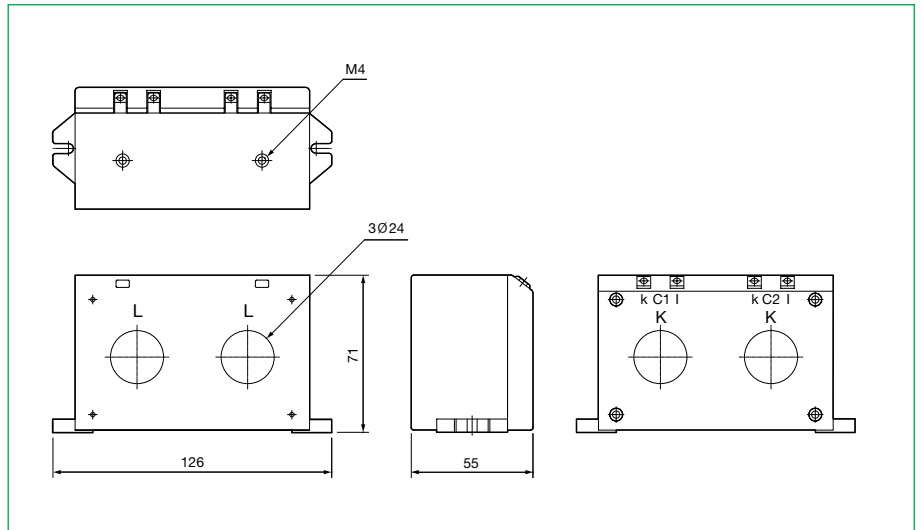


3CT

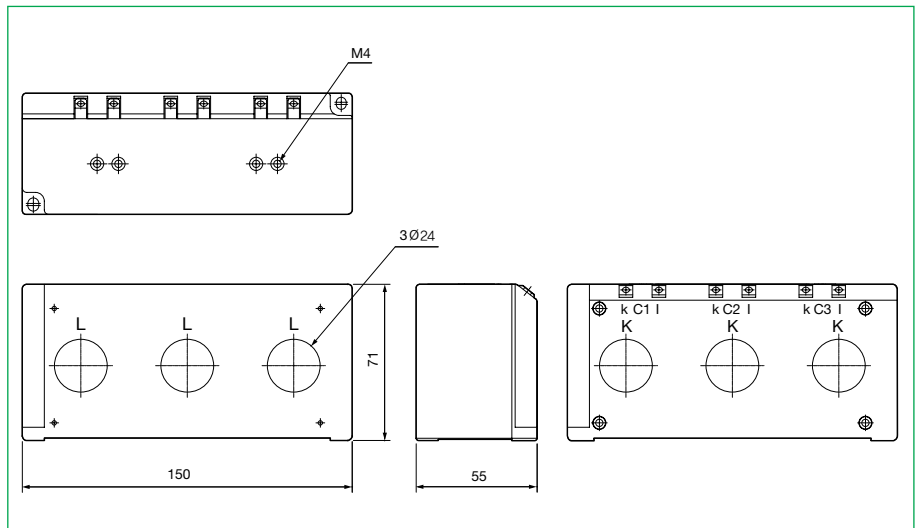
정격사양

모델명	2CT	3CT
75	75 : 5A	75 : 5A
100	100 : 5A	100 : 5A
150	150 : 5A	150 : 5A
200	200 : 5A	200 : 5A
300	300 : 5A	300 : 5A
400	400 : 5A	400 : 5A
등급	3.0	3.0
부담	1.25VA	1.25VA
절연전압	AC600V	AC600V
절연내압	2kV	2kV
절연저항	10M Ω (DC500V Megger)	10M Ω (DC500V Megger)
취부	Panel	Panel

※ 반한시 보호 설정 시, CT 정격은 모터 정격의 1.5~2배를 선정하십시오.
 ※ 이 CT들은 EOCR 이외의 용도로 사용하지 마십시오.



2CT



3CT

주문방법

Reference	CT 변류비	비 고	
2CT	-DS-075-C	75:5	사각CT
	-D1-100-C	100:5	사각CT
	-DH-150-C	150:5	사각CT
	-D2-200-C	200:5	사각CT
	-D3-300-C	300:5	사각CT
	-D4-400-C	400:5	사각CT
3CT	-HS-075-C	75:5	사각CT
	-H1-100-C	100:5	사각CT
	-HH-150-C	150:5	사각CT
	-H2-200-C	200:5	사각CT
	-H3-300-C	300:5	사각CT
	-H4-400-C	400:5	사각CT

주문예시

예) 2CT를 주문할 경우

2 C T - D 1 - 1 0 0 - C

CT 변류비	DS	075-C	사각 2CT 75:5
	D1	100-C	사각 2CT 100:5
	DH	150-C	사각 2CT 150:5
	D2	200-C	사각 2CT 200:5
	D3	300-C	사각 2CT 300:5
	D4	400-C	사각 2CT 400:5

예) 3CT를 주문할 경우

3 C T - H 1 - 1 0 0 - C

CT 변류비	HS	075-C	사각 3CT 75:5
	H1	100-C	사각 3CT 100:5
	HH	150-C	사각 3CT 150:5
	H2	200-C	사각 3CT 200:5
	H3	300-C	사각 3CT 300:5
	H4	400-C	사각 3CT 400:5