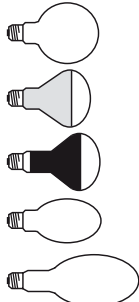
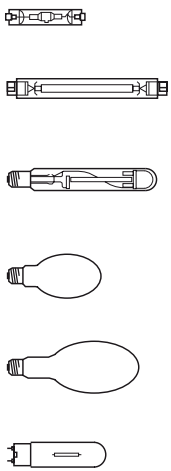
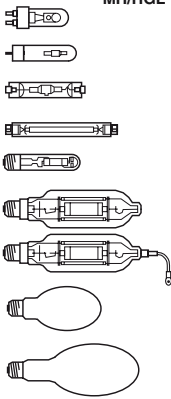



Tipo de lámpara Lamp type	Casquillo Cap	Siglas ILCOS Reference	Descripción Description	Potencia Power W	Tensión de lámpara Lamp voltage V	Corriente Current A	
<b>HG</b> 	E-27	<b>Q</b> QG	Lámparas de Vapor de Mercurio a Alta presión <i>High pressure Mercury Vapour lamps</i>	50	95	0,61	
	E-27	QR		80	115	0,80	
	E-40	QR		125	125	1,15	
	E-27	QE / QC		250	130	2,13	
	E-40	QE / QC		400	135	3,25	
	E-40	QE / QC		700	140	5,40	
<b>SAP/Na-H</b> 	RX 7s	<b>S</b> SD	Lámparas de Vapor de Sodio a Alta presión <i>High pressure Sodium Vapour lamps</i>	50 70 100	90 90 100	0,76 1,00 1,20	
	Fc-2	SD		150 250 400	100 100 105/100	1,80 3,00 4,45/4,60	
	E-40	ST		600 1000	105 110	6,20 10,30	
	E-27	SE / SC	Lámparas de Vapor de Sodio blanco <i>White Sodium Vapour lamps</i>	SDW 35 SDW 50 SDW 100	96 92 98	0,48 0,76 1,30	
	E-40	SE / SC		SDX 50 SDX 100 SDX 150	45 80 100	1,32 1,53 1,90	
	PG-12	ST		SDX 250 SDX 400	100 100	3,10 4,70	
	<b>MH/HGL</b> 	G-12		<b>M</b> MT	Lámparas de Halogenuros Metálicos <i>Metal halide lamps</i>	35	95
		PG-12	MT	70		95	0,98
		RX 7s	MD	100		95	1,15
		Fc-2	MD	150		100	1,80
E-40		MT	175 250	95 100		1,50 3,00	
E-40		MT	250 400	125 125		2,10 3,40	
E-40		MT	400	121		4,00	
E-27		ME / MC	1000	120		9,50	
E-40		ME / MC	2000/220 2000/380	135 245		16,50 8,8/10,3/11,3	
<b>SBP</b> 		BY 22d	<b>L</b> LS / LSE	Lámparas de Vapor de Sodio Baja presión <i>Low pressure Sodium Vapour lamps</i>		18	57
	35				70	0,60	
	55				109	0,59	
	90				112	0,94	
	135				164	0,95	
	180				245	0,91	

## Reactancias para lámparas de descarga

### Lámparas de alta intensidad de descarga (H.I.D.)

Son aquellas que tienen un tubo de descarga gaseosa de dimensiones mucho más reducidas que las lámparas fluorescentes, que trabajan a presiones y densidades de corriente suficientes para producir la radiación visible deseada. Su evolución y amplia aplicación se debe a tres razones principales:

- ~ Elevado rendimiento luminoso. Mayor cantidad de lúmenes por vatio de potencia consumida.
- ~ Proporcionan una fuente de luz compacta, que permite un buen control de la luz con el uso de sistemas reflectores adecuados.
- ~ Larga vida y mejor mantenimiento del flujo luminoso que en los fluorescentes, lo que reduce los costos de reposición y mantenimiento.

De acuerdo con el elemento principal que caracteriza la mezcla de gas y la presión en el tubo de descarga, las lámparas de Alta Intensidad de Descarga (H.I.D.) se distinguen como sigue:

1. Lámparas de vapor de mercurio a alta presión.
2. Lámparas de vapor de sodio a alta presión.
3. Lámparas de vapor de mercurio con aditivos metálicos (comúnmente llamadas de halogenuros metálicos).
4. Lámparas de vapor de sodio a baja presión.

Estas lámparas, como todas las de descarga, presentan una impedancia al paso de la corriente que disminuye a medida que ésta aumenta, por lo que no pueden ser conectadas directamente a la red de alimentación sin un dispositivo que controle la intensidad de corriente que circula por ellas. Este dispositivo es lo que habitualmente llamamos reactancia o también balasto y realiza las siguientes funciones:

- ~ Limita y regula la corriente en la lámpara.
- ~ Suministra la corriente adecuada de arranque durante la fase de estabilización del arco.
- ~ En algunos casos, suministra la tensión necesaria para el encendido de la lámpara.

Además, una buena reactancia debe garantizar lo siguiente:

- ~ Buena regulación frente a las variaciones de la tensión de alimentación.
- ~ Bajo calentamiento.
- ~ Funcionamiento sin ruido.
- ~ Limitación de componentes armónicos en las corrientes de línea y de lámpara.
- ~ Pérdidas propias moderadas para lograr un buen rendimiento del conjunto.
- ~ Dimensiones apropiadas a las necesidades de los fabricantes de luminarias.
- ~ Garantizar al máximo la vida de la lámpara.

Cada lámpara tiene unas características particulares y por lo tanto, necesita una reactancia específica.

Para algunas de ellas, como las de vapor de mercurio, es suficiente con la tensión de red (220-240V), para encender la lámpara. Para otras, es necesario disponer de alta tensión para lograr el encendido. Esta alta tensión puede ser suministrada por la reactancia de tipo autotransformador, como en el caso del sodio a baja presión, o por elementos adicionales como son los arrancadores, que proporcionan impulsos de alta tensión, simples o múltiples, necesarios para la ionización del gas y arranque de la lámpara, cual es el caso de las lámparas de sodio a alta presión y de los halogenuros metálicos.

## Ballasts for discharge lamps

### High intensity discharge lamps (h.i.d.)

These are lamps which have a gas discharge tube with much smaller dimensions than fluorescent lamps, which work at sufficient current densities and pressures to produce the visible radiation desired. Their evolution and broad applications is due to three main reasons:

- ~ High luminous efficiency. Great amount of lumens per watt of power consumed.
- ~ They provide a compact source of light, which permits good control of the light with the use of suitable reflector systems.
- ~ Long life and better maintenance of the luminous flow than in fluorescent ones, which reduces the replacement and maintenance costs.

In accordance with the main element which characterises the mixture of gas and the pressure in the discharge tube, the High Intensity Discharge (H.I.D.) lamps are distinguished as follows:

1. High pressure mercury vapour lamps.
2. High pressure sodium vapour lamps.
3. Mercury vapour lamps with metal additives (commonly called metal halides).
4. Low pressure sodium vapour lamps.

These lamps, like all discharge lamps, present an impedance to the passing of the current which decreases as the current increases, so they cannot be connected directly to the power network without a device to control the intensity which circulates through them. This device is what we normally call reactance or also ballast and carries out the following functions:

- ~ It limits and regulates the current of the lamp.
- ~ It supplies the suitable starting current during the arc stabilising phase.
- ~ In some cases, it provides the voltage required for the lamp to light up.

In addition, a good ballast must guarantee the following:

- ~ Good adjustment faced with supply voltage variations.
- ~ Low heating.
- ~ Noiseless operation.
- ~ Limitation of harmonic components in the line and lamp currents.
- ~ Moderate own losses to achieve good efficiency.
- ~ Dimensions which adapt to the light fitting manufacturers' needs.
- ~ Guarantee a long life of the lamp.

Each lamp has its own particular characteristics and therefore needs its specific ballast.

For some of them, like the mercury vapour lamps, the network voltage (220-240V) is sufficient to ignite the lamp. For others, high voltage must be available to achieve the ignition. This high voltage can be supplied by the autotransformer type ballast, as in the case of the low pressure sodium, or by additional elements such as starters which provide simple or multiple, high voltage pulses, required for the ionisation of the gas and ignition of the lamp, which is the case of high pressure sodium and metal halide lamps.

Dependiendo de la tensión de red disponible, su forma constructiva y características de funcionamiento, los tipos más utilizados son los siguientes:

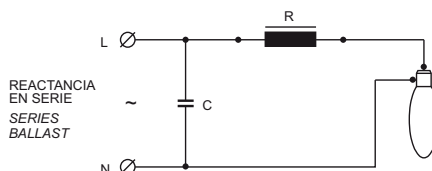
- ~ Reactancias serie o simple impedancia.
- ~ Reactancias autotransformadoras.
- ~ Reactancias autorreguladoras.
- ~ Reactancias de doble nivel de potencia.

### Reactancia de simple impedancia

Se usa cuando la tensión de red es suficiente para arrancar y mantener estable el arco de la lámpara. Es la más sencilla, económica, de menor tamaño y de pérdidas más reducidas, por lo que es el sistema más usado. Consiste en una inductancia en serie con la lámpara, que limita y regula la corriente en la misma.

Debe tenerse en cuenta que determinadas lámparas de sodio BP y halogenuros metálicos no pueden funcionar con este tipo de reactancia.

La regulación de potencia frente a las variaciones de la tensión de la red no es muy buena, de tal forma que una variación del 10% ocasiona variaciones de potencia en lámpara del 20 al 25%. Por ello, sólo debe utilizarse en circuitos donde las fluctuaciones de tensión de red no superen el  $\pm 5\%$ .

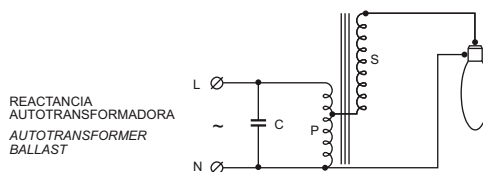


### Reactancias autotransformadoras

Cuando la tensión de red es insuficiente para lograr el arranque de la lámpara, se hace necesario la utilización de reactancias autotransformadoras (o autotransformador de dispersión), las cuales elevan la tensión al valor preciso para arrancar y mantener el arco en la lámpara.

Este tipo de reactancia, al igual que las de serie, tienen baja regulación de potencia en lámpara.

La corrección del factor de potencia será siempre en paralelo y habremos de utilizar para ello condensadores de gran capacidad.

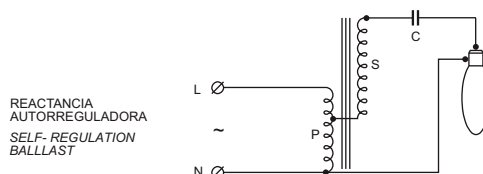


### Reactancia autorreguladora

Su construcción combina un autotransformador con un circuito regulador y un condensador en serie. Su gran ventaja es la buena regulación de la potencia en la lámpara frente a las variaciones de la tensión de red.

Sin embargo, es más voluminosa y también tiene pérdidas propias más altas que una reactancia de serie.

Su esquema eléctrico es el de la figura.



Depending on the network voltage available, their shape and operating characteristics, the most commonly used types are the following:

- ~ Series or simple impedance ballasts.
- ~ Autotransformer ballasts.
- ~ Self-regulating ballasts.
- ~ Bi-power system ballasts.

### Simple impedance ballasts

This is used when the network voltage is sufficient to ensure the ignition and stable operation of the lamp. It is the most simple, economical, smallest and with least losses, so it is most commonly used system. It consists of an inductance connected in series to the lamp which limits and regulates the current.

It must be taken into account that certain LP sodium and metal halide lamps cannot operate with this type of ballast.

The power adjustment faced with variations in the network voltage is not very good, so a variation of 10% causes power variations in lamps of 20 to 25%. Therefore, it must only be used in circuits where network voltage fluctuations do not exceed  $\pm 5\%$ .

### Autotransformer ballasts

When the network voltage is not sufficient to ignite the lamp, the use of autotransformer ballasts (magnetic leakage autotransformer) is required. They operate by raising the voltage to the exact value to start and maintain the arc of the lamp.

This type of ballast, like the series ones, has low power adjustment in lamp.

The correction of the power factor will always be in parallel and we will have to use large capacity capacitors.

### Self-regulating ballast

Its construction combines an autotransformer with a regulator circuit and a series capacitor. Its great advantage is the good regulation of the power in the lamp faced with variations in the network voltage.

However, it is more bulky and has higher own losses than a series ballast.

Its electrical wiring diagram is shown in the figure.

## Reactancias autorreguladas para lámparas de descarga de Vapor de Sodio Alta Presión (CWA)

### Definición

Balasto para lámparas de sodio A.P., compuesto de reactancia autotransformador de vataje constante (CWA) con arrancador independiente y condensador en serie, para estabilizar la corriente de la lámpara y corregir el factor de potencia.

Como su denominación indica (CWA Autotransformador de Vataje Constante), sirven para mantener una buena regulación de potencia en la lámpara, frente a las variaciones de la tensión de la red.

- ~ Cumplen los límites del trapecio según CEI 662.
- ~ Aumentan la vida de la lámpara debido a que mantienen su potencia dentro de márgenes muy estrechos.
- ~ Necesarias en instalaciones con tensiones de alimentación inferiores a 198V.
- ~ Se fabrican para tensiones desde 110 a 277V y frecuencias de 50 o 60Hz.
- ~ Son balastos "a incorporar".

### Usos

- ~ Están previstas para usos en instalaciones con tensiones de alimentación inferiores a 198V (ej. 110, 120, 150V...), tensión mínima que la lámpara necesita para un funcionamiento estable.
- ~ Igualmente válidas para instalaciones con fuertes variaciones de la tensión de alimentación (que superen el  $\pm 10\%$  del valor nominal) para evitar el acortamiento de la vida de las lámparas.

## Reactancias autorreguladas para lámparas de Halógenos Metálicos de tipo americano

### Definición

- ~ Balasto de tipo autotransformador de vataje constante (CWA), con circuito en adelanto al trabajar con condensador en serie, previsto para las lámparas de halógenos metálicos de tipo americano METALARC y MULTI-VAPOR.
- ~ Como su denominación indica (CWA Autotransformador de Vataje Constante) sirven para mantener muy estable la potencia en la lámpara, frente a importantes variaciones de la tensión de red.
- ~ Necesarias en instalaciones de tensiones de alimentación inferiores a 198V, para poder encender y mantener estable la lámpara.
- ~ Se fabrican para tensiones desde 110 a 277V y frecuencias de 50 o 60Hz.
- ~ Son balastos "a incorporar".

### Usos

- ~ Están previstas para lámparas de halógenos metálicos de tipo americano METALARC y MULTIVAPOR.
- ~ Su circuito de tipo adelantado (capacitivo) mantiene muy uniforme la potencia en la lámpara, obteniéndose la reproducción de color y vida de la lámpara deseada.
- ~ No necesita de arrancador, ya que la tensión suministrada por el autotransformador es la correcta para el encendido de la lámpara.

## Constant wattage autotransformer-type (CWA) ballast for High Pressure Sodium Lamps

### Definition

Ballast for HP sodium lamps, consisting of a constant wattage autotransformer (CWA) ballast, with a starter and a series capacitor for stabilising the current in the lamp and correcting the power factor.

As its name indicates (CWA-Constant Wattage Autotransformer), they are used to maintain good power regulation on the lamp when faced with power grid variations.

- ~ They meet the trapeze limits in accordance with CEI 662.
- ~ They increase the life of the lamp due to they keep its power between very narrow limits.
- ~ Necessary in installations with power supply voltages below 198V.
- ~ Manufactured for voltages from 110 to 277V and with frequencies of 50 or 60 Hz.
- ~ They are ballasts to "be installed".

### Uses

- ~ They are supplied for use in installations with power supply voltages below 198V (e.g.: 110, 120, 150V...), the minimum voltage that the lamp needs for stable operation.
- ~ Likewise valid for installations with strong variations in the power supply voltage (exceeding  $\pm 10\%$  of the nominal value) in order to avoiding shortening the life of the lamps.

## Constant wattage autotransformer-type (CWA) ballast for American type METALARC and MULTI-VAPOUR metal halide lamps

### Definition

- ~ Constant wattage autotransformer type (CWA) ballast using a forward current circuit by working with a series capacitor, designed for American type METALARC and MULTI-VAPOUR metal halide lamps.
- ~ As its name indicates (CWA-Constant Wattage Autotransformer), they are used to maintain a very stable wattage in the lamp when faced with considerable power grid variations.
- ~ Necessary in installations with power supply voltages below 198V in order to be able to start and keep the lamp stable.
- ~ Manufactured for voltages from 110 to 277V and with frequencies of 50 or 60Hz.
- ~ These ballasts are to "be installed".

### Uses

- ~ They are supplied for American type, METALARC and MULTI-VAPOUR metal halide lamps.
- ~ Their forward current type circuit (capacitive) maintains a highly uniform power on the lamp, thereby reducing the heat and extending the life of the desired lamp.
- ~ It does not require a starter, given that the voltage supplied by the autotransformer is correct for starting the lamp.



**Tipos de reactancias ELT.  
Aplicaciones de las mismas**

**Tipo Interior-Reactancias a incorporar**

Denominadas con las siglas: VMI, VSI, VHI, VMMI y VSBI. Para instalación en luminarias, cajas, armarios, etc. Es decir, con una protección adicional al agua, polvo, humedad.

No instalar nunca a pie de báculo, intemperie o lugares donde haya fuertes condensaciones de agua.

**Tipo encapsulado**

Identificadas con las siglas: VME, VSE, VHE y VSBE. Son reactancias con envolventes de protección de poliamida 6.6 con fibra de vidrio y encapsuladas en resinas de poliuretano para mayor protección contra polvo, humedad y lluvia.

**Tipo Exterior -Alto Factor-Intemperie IP-54**

Identificadas con las siglas: VME-AF, VSE-AF, VHE-AF y VSBE-AF. Son reactancias con envolventes de protección y encapsuladas en resinas de poliuretano, alojando en su interior el arrancador, los condensadores para corrección del factor de potencia y el relé conmutador en los casos de doble nivel de potencia (2P). Previstas para montaje a la intemperie. Los envolventes son de poliamida 6.6 con fibra de vidrio, de color gris. Las salidas son con cables manguera de colores indicativos del conexionado a línea, lámpara y mando.

**Reactancias de Clase II**

Identificadas con las siglas: VMI, VSI, VME y VSE---C2. Son reactancias con equipo completo incorporado en las que todas sus partes están protegidas por una envolvente de poliamida 6.6 con fibra de vidrio, de color gris aislante y duradera, que evita posibles contactos con partes activas. Con conector tetrapolar para línea y lámpara también de clase II.

**Reactancias de ahorro de energía  
“Doble nivel de potencia”**

Son reactancias destinadas a instalaciones, normalmente de alumbrado público, donde en horas determinadas se puede reducir el nivel de iluminación sin una disminución apreciable de la visibilidad, pero con un ahorro energético importante. Su funcionamiento se basa en reactancias que presentan una impedancia para obtener el nivel máximo de la lámpara y posteriormente mediante un relé conmutador con mando por línea o temporizado, conecta una impedancia adicional que disminuye la corriente y la potencia en la lámpara a un valor de alrededor del 60% del nominal, suponiendo un ahorro aproximado del 40% durante todo el tiempo que se mantenga este régimen de funcionamiento.

Una información más amplia se encuentra en las páginas correspondientes a este tipo de reactancias.

**Types of ELT ballasts.  
Applications**

**Interior type-Ballasts for built in use**

Named with initials: VMI, VSI, VHI, VMMI and VSBI. To be installed in fittings, boxes, cabinets, etc. That is, with an additional protection against water, dust, humidity.

Never install in the foot of the lamp post, outdoors or places where there is a lot of water condensation.

**Encapsulated type**

Identified with the initials: VME, VSE, VHE and VSBE. These are ballasts with 6.6. polyamide protection casing with fibreglass and polyurethane resin encapsulation for greater protection against dust, humidity and rain.

**Exterior-High Factor-Outdoors type IP-54**

Identified with the initials: VME-AF, VSE-AF, VHE-AF and VSBE-AF. These are ballasts with protective casing and polyurethane resin-encapsulation, with the starter, capacitors for power factor correction and the switching relay within the cases of level (2P). For outdoor use. The casings are made of 6.6 polyamide with grey fibreglass. In both types of casing they have an easily removable lower cover which enables the auxiliary components to be changed or replaced. The outputs are with coloured hoses indicating connection to line, lamp and control.

**Class II ballast**

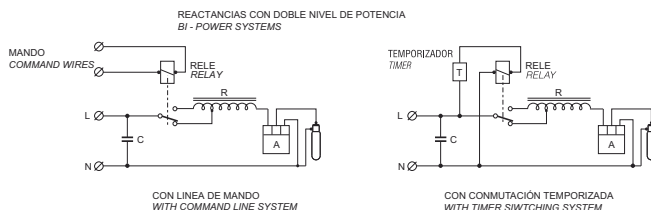
Identified with the initials: VMI, VSI, VME and VSE---C2. These are ballasts with complete built-in equipment where all the parts are protected by an insulating and long-lasting casing which prevents possible contacts with active parts. Three-pole connector for Line and lamp, also class II.

**“Bi-power system”,  
energy saving ballasts**

These are ballasts designed for facilities, normally public lighting, where at certain time the lighting level can be reduced without noticeably reducing visibility, but with an important energy saving.

Its operation is based on ballasts which present an impedance to obtain the maximum level of the lamp and later by means of a switching relay with line or timed control, it connects an additional impedance which reduces the current and the power in the lamp to a value of around 60% the rated one, representing an approximate saving of 40% during the whole time this operating system is maintained.

Further information can be found on the pages corresponding to this type of ballast.



## Reactancias para ahorro de energía doble nivel de potencia

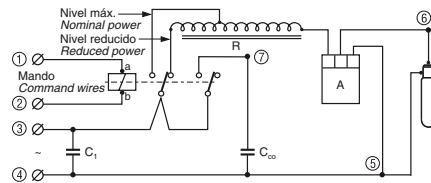
Como ya se conoce, son reactancias destinadas a instalaciones donde, a determinadas horas, se puede reducir el nivel de iluminación sin una disminución importante de visibilidad, pero con un ahorro energético considerable.

Como la reducción es en todos los puntos de luz, se eliminan las zonas oscuras, peligrosas por falta de visibilidad, como ocurre en instalaciones donde a fin de ahorrar energía se apagan puntos alternados o bien toda una línea de calzada.

También se evitan los importantes costos de instalación al no tener que tender dobles líneas o conexiones al tresbolillo.

Su funcionamiento se basa en que son reactancias que inicialmente dan los valores máximos a la lámpara, obteniéndose el flujo máximo previsto en la misma y que denominaremos NIVEL MÁXIMO o PRIMER NIVEL.

A la hora programada en el reloj temporizador que acciona el contactor del cuadro de control de la instalación o en el temporizador de cada reactancia (si éstas son del tipo sin línea de mando "SM") el relé de cada reactancia permite conmutar la borna de la bobina a otra de mayor impedancia, reduciendo la corriente en la lámpara, la potencia y el flujo emitido por la misma y, como consecuencia, la potencia absorbida de la línea. Se obtiene así el NIVEL REDUCIDO o SEGUNDO NIVEL.



El descenso del nivel de iluminación según el tipo de lámpara se considera óptimo entre el 45 y el 55% del obtenido en el NIVEL MÁXIMO, lo que corresponde a porcentajes de potencia entre el 58 y el 63% de la absorbida de red en dicho nivel, representando un ahorro entre el 37 y el 42% de energía consumida durante todo el tiempo que tengamos la instalación en estas condiciones de funcionamiento.

Parámetros Parameters	Nivel Máximo Maximum Level	Nivel Reducido Reduced Level
Potencia absorbida de red Power absorbed from network	$W_T = 100\%$	$58 \div 63\%$ de $W_T$
Flujo lámpara Lamp flow	$\phi_L = 100\%$	$42 \div 55\%$ de $\phi_L$
Ahorro / Saving		$42 \div 37\%$ de $W_T$

Reducciones de potencia mayores no son aconsejables, ya que puede aparecer falta de estabilidad en las lámparas.

Siguiendo la recomendación de los fabricantes de lámparas, el encendido siempre se realiza a nivel máximo y durante los 5 primeros minutos se mantiene a nivel máximo independientemente de la tensión en el mando.

### Compensación adicional. (Reactancia C.A.)

Se le llama Compensación Adicional (C. A.) a la fabricación de las reactancias de sodio A.P. con relés de dobles contactos conmutados, de forma que uno de ellos, al entrar el NIVEL REDUCIDO, corta la capacidad  $C_{co}$  de compensación que le sobra respecto a la que tenía para el NIVEL MÁXIMO. Así, durante las horas de funcionamiento en NIVEL REDUCIDO, la compensación está ajustada para obtener  $\cos \phi = 0,90 \pm 0,05$  en todo el tiempo de vida de la lámpara.

## Bi-power system ballasts for energy saving

As already known, these are ballasts designed for installations where, at certain hours of the day, the lighting level can be reduced without considerably decreasing the visibility, but with a considerable energy saving.

As the reduction takes place at all the light points, there are no longer any dark areas, which are dangerous for good visibility, as occurs in installations where in order to save energy, alternate points or even a whole line of lights are switched off.

Installation costs are avoided by not having double lines or in quincunxes connections.

Operation is based on the fact that they are ballasts which initially give the maximum values to the lamp, obtaining the maximum flow foreseen and which we will call MAXIMUM LEVEL or FIRST LEVEL.

At the time programmed on the device which activates the control panel contactor of the installation, or on the timer of each ballast, if these are the kind with "SM" control line; the relay contactor of each ballast enables the terminal of the winding to switch over to another of greater impedance, reducing the current in the lamp, the power and flow emitted by the lamp and, as a result, the power absorbed from the line. Thus the REDUCED or SECOND LEVEL is obtained.

The reduction of the lighting level according to the type of lamp is considered optimum between 45 and 55% of that obtained in the MAXIMUM LEVEL, which corresponds to power percentages of between 58% and 63% of the power absorbed from the network at that level; representing a saving of between 37 and 42% of the energy consumed during the whole time we have the installation in these operating conditions.

Greater power reductions are not advisable, as a lack of stability can appear in the lamps.

Following to the recommendation of the lamp manufacturers, the ignition of the lamp is always done at maximum lighting level and during at least 5 minutes it is kept at maximum level independently of the voltage in the command line.

### Additional compensation. (CA ballast)

Additional Compensation (CA) is the name given to the production of H.P. sodium ballasts, with double switched contact relays, so that one of them, when the REDUCED LEVEL enters, cuts off the capacity  $C_{co}$  of compensation which is surplus respect to that which it had for the MAXIMUM LEVEL. Thus, during the operating hours at REDUCED LEVEL, the compensation is adjusted to obtain  $\cos \phi = 0.90 \pm 0.05$  during the whole life span of the lamp.

TABLA DE CAPACIDADES PARA COMPENSACIÓN ADICIONAL  
TABLE OF CAPACITIES FOR ADDITIONAL COMPENSATION

Tipo de reactancia Type of ballast	Potencia lámpara Lamp power W	Capacidad nivel máx. Max. level capacity C <sub>1</sub> (µF)	Capacidad nivel reducido Reduced level capacity C <sub>1</sub> (µF)	Capacidad adicional o complementaria Complementary or additional capacity C <sub>co</sub> (µF)
VSI 7/23-2P-CA	70	13	9	4
VSI 10/23-2P-CA	100	13	11	2
VSI 15/23-2P-CA	150	22	18	4
VSI 25/23-2P-CA	250	32	28	4
VSI 40/23-2P-CA	400	50	45	4

### Códigos de identificación de los productos ELT

Los tipos de productos ELT se forman con un grupo de letras que identifican la familia a la que pertenecen seguido de dígitos que indican número de lámparas, potencia y tensión de red, y finalmente siglas o números que declaran alguna particularidad especial.

A continuación, como ejemplo, se explican algunos tipos fundamentales.

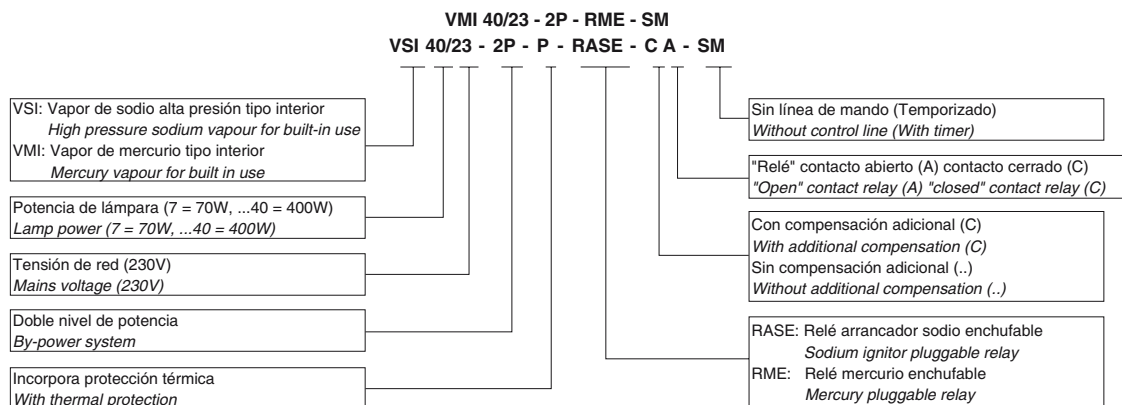
### Identification codes for the ELT products

The ELT product types are comprised of a group of letters, which identify the family they belong to, followed by digits that indicate number of lamps, power and main voltages, and finally initials or numbers, which express any special peculiarity.

Below are some essential types given as examples.

CÓDIGO DE IDENTIFICACIÓN DE PRODUCTO: Reactancia + Conjunto relé (RASE o RME)

PRODUCT IDENTIFICATION CODE: Ballast + Subset (RASE or RME)



### (\_A) Contacto abierto / (\_C) Contacto cerrado

En un equipo con relé de contacto cerrado (C) sin dar tensión a la línea de mando la lámpara funciona a plena potencia (nivel máximo).

En un equipo con relé de contacto abierto (A) deberemos dar tensión a la línea de mando para conseguir que la lámpara funcione a plena potencia (nivel máximo).

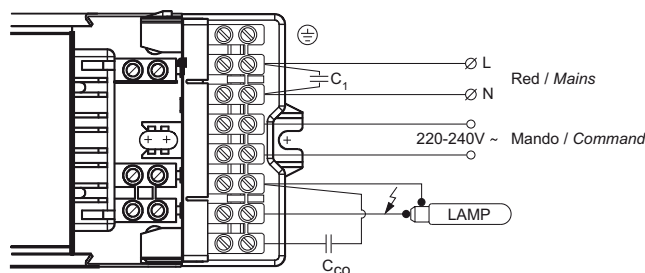
(Recomendamos utilizar preferentemente los equipos de contacto cerrado).

### (\_A) "Open" contact auxiliary relay / (\_C) "Closed" contact auxiliary relay

In a control gear with normally "closed" auxiliary contact reley (C) without voltage across the command wires, the lamp works at maximum level.

In a control gear with normally "open" auxiliary contact reley (A) we should provide voltage to the command wires in order to reach the lamp works at maximum level.

(We recommend the use of control gears with "closed" auxiliary contact relay).



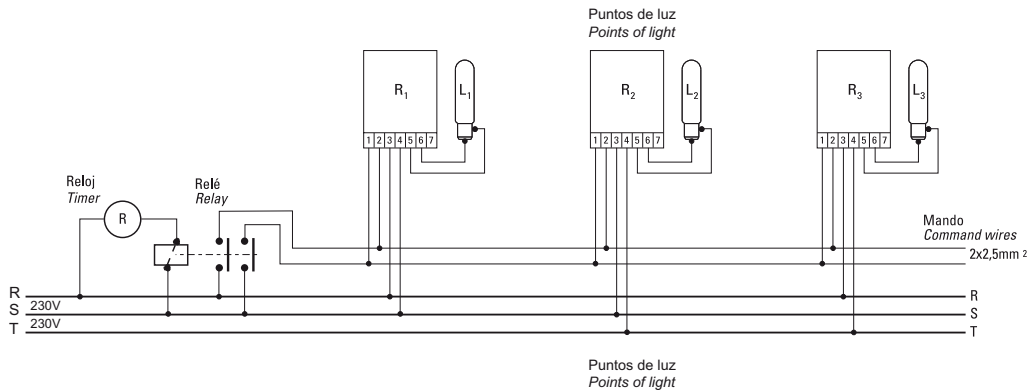
### Líneas de distribución en instalaciones de doble nivel de potencia

Para evitar posibles anomalías de funcionamiento de los relés de conmutación de nivel, como consecuencia de una posible distribución y conexionado erróneos de las líneas de distribución y de MANDO, es necesario realizar las mismas según se indica en los esquemas siguientes:

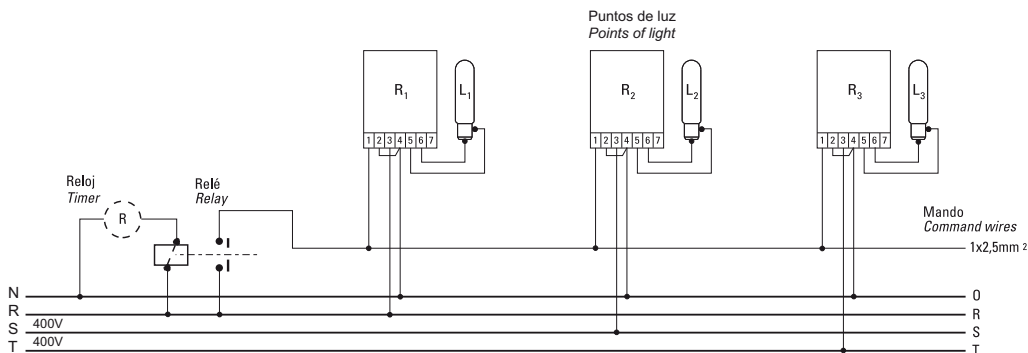
### Distribution lines in installations with by-power system

To avoid possible operation anomalies of the level switchover relays, as a result of a possible erroneous distribution and connection of the distribution and CONTROL lines, these must be carried out as indicated in the following diagrams:

DISTRIBUCIÓN A 3 FASES DE 230V SIN NEUTRO  
3 PHASES AND NEUTRAL 230V DISTRIBUTION



DISTRIBUCIÓN A 3 FASES DE 400V Y NEUTRO  
3 PHASES AND NEUTRAL 400V DISTRIBUTION



### Reactancias de DOBLE NIVEL DE POTENCIA TEMPORIZADAS (Sin línea de Mando —SM—)

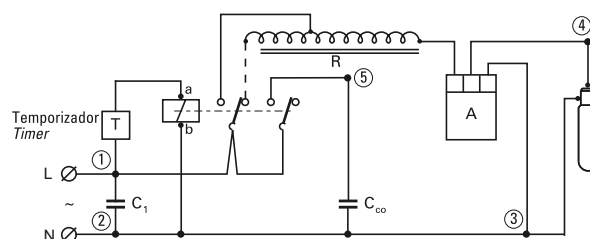
La característica fundamental de estas reactancias consiste en que no es necesario instalar línea de mando para el control centralizado del cambio de nivel, ya que incorporan un circuito temporizado por equipo que se encarga de realizar el cambio de nivel, una vez transcurrido el tiempo pre-determinado desde la conexión de la tensión de alimentación.

- ~ El resto de características físicas y eléctricas son las mismas de las reactancias de doble nivel con línea de mando.
- ~ La temporización sale prefijada de fábrica a 4 1/2 horas. Bajo demanda se fabrican con otras temporizaciones.

### TIMED BI-POWER SYSTEM ballasts (Without Command wires —SM—)

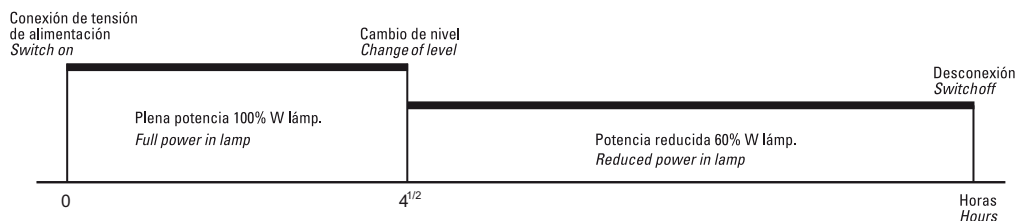
The essential characteristic of these ballasts consists in that it is not necessary to install a command wires for the centralised control of the level change, as they incorporate a timed circuit per equipment which is responsible for the change in level, once the pre-established time has elapsed from the connection of the supply voltage.

- ~ The rest of the physical and electric characteristics are the same as the twin level ballasts with control line.
- ~ The timing leaves the factory pre-set at 4 1/2 hours. On request they can be manufactured with other times.





~ Ciclo de conmutación.



~ Switchover cycle.

La conexión y desconexión la controla la fotocélula o reloj astronómico y el cambio de nivel lo realiza el equipo automáticamente.

De este modo se asegura siempre el encendido de la lámpara a plena potencia, tal y como lo recomiendan los fabricantes de lámparas.

### Utilización

Estas reactancias están previstas para ser utilizadas en instalaciones realizadas con equipos de un solo nivel, en las cuales se desea ahorrar energía sustituyendo los equipos existentes por equipos de doble nivel de potencia, al no existir o ser muy costoso instalar el hilo de mando.

También pueden utilizarse en nuevas instalaciones en las cuales no se desea tender el hilo de mando.

### Reactancias de doble nivel de potencia temporizadas con control astronómico

(Sin línea de mando inteligente –SMI-)

Además de no necesitar la instalación de una línea de mando para el control centralizado del cambio de nivel, estos equipos incorporan un circuito sincronizado de respuesta astronómica, mediante procesador, que ajusta automáticamente el paso a nivel reducido a la parte central de la noche, optimizando su eficiencia para cualquier duración de la noche (diferencias estacionales, verano-invierno)

- Mide diariamente la duración de la noche, memorizando la media de los cuatro últimos días.
- El aparato integra datos para lograr el centro del tiempo de conexión del alumbrado.
- Lo va ajustando conforme varía el tiempo de encendido del alumbrado.
- La programación estándar de entrada y salida de segundo nivel son de -2 horas y +5 horas respecto a ese punto medio de funcionamiento del alumbrado.
- Bajo demanda se fabrican con otros intervalos para el nivel reducido de potencia.
- Si hay un encendido de duración <4h. (por ejemplo labores de mantenimiento) el procesador no lo tiene en cuenta.
- El sistema protege la lámpara ante sobretensiones de red por encima de los 260V, conmutando a nivel reducido de potencia si ésta se genera cuando la lámpara funciona a plena potencia y retornando al nivel inicial cuando baja de 250V.
- Con este sistema y temporización, en noches largas de invierno, cuando coincide el orto con las horas de inicio de actividad el equipo retornará al nivel pleno de iluminación, manteniéndose en éste hasta que el reloj astronómico o célula desconecte la alimentación.

The connection and disconnection are controlled by photocell or astronomic dial and the change in level is carried out automatically by the equipment.

Thus the ignition of the lamp is always ensured at full power, as recommended by the lamp manufacturers.

### Use

These ballasts are designed to be used in installations carried out with single level equipment, where energy is to be saved by replacing the existing equipment with twin power level equipment, as the control wire does not exist or is too costly to install.

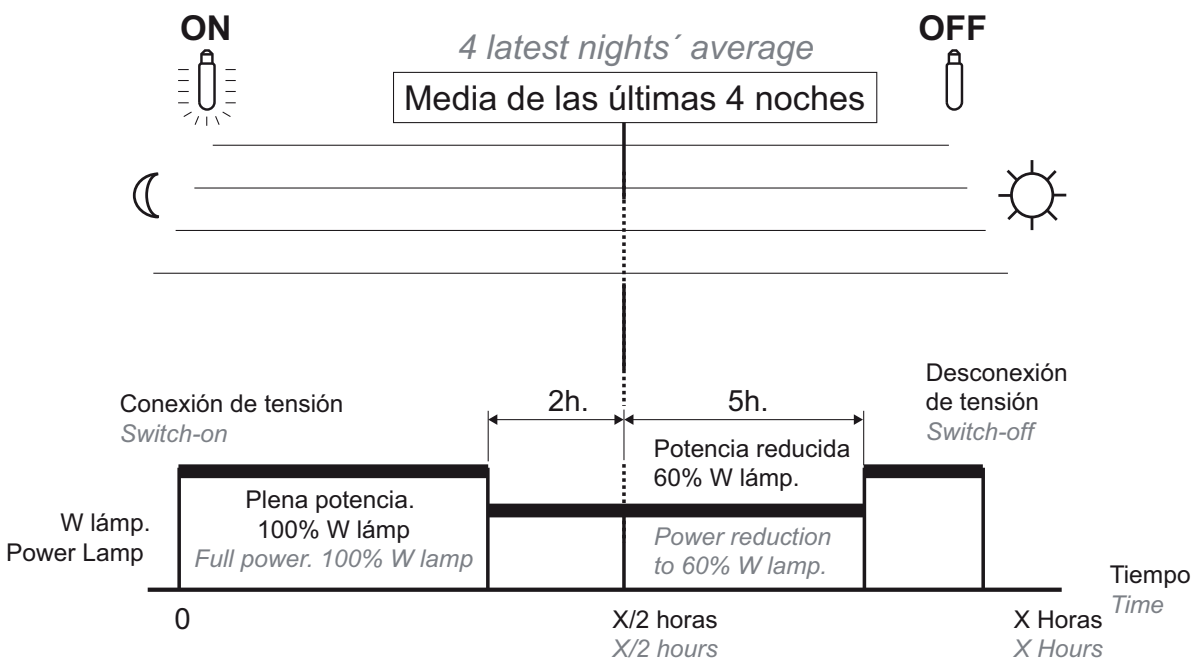
They can also be used in new installations where the control wire is not required.

### Bi-power system control gears timed with astronomical response

(Without command wires –SMI-)

The control gear incorporates a synchronized circuit behaving like an astronomical response commanded by a microprocessor. This micro automatically adjusts the switch of the system to the reduced level according to calculated middle of the night. Thus optimising its energy efficiency for any length of the night (e.g. summer-winter seasonal differences). The system avoids the need of a command line wire.

- Measures and memorizes the operational period of the previous 4 nights.
- With these data calculates the average "on" period
- This average enable to make a forecast of the operative time of the following night and establish its medium time point
- The reduced level is then activated two hours before this point until five hours after the point.
- Other intervals could be programmed upon request
- In case of a switch-on <4h of the lighting installation (e.g. day time maintenance) the microprocessor doesn't take it in account for calculations.
- The system protects the lamp against over voltage when exceeding 260V (even if only for milliseconds). In this situation if it is working at full power, the system switches to its reduced power level. When the mains supply drops below 250V it returns to the maximum power.
- With this system and timing, during the longest winter nights, if the sun rises later than 5 hours after the average mid point, the luminaire will come back up to the maximum power and luminance. This situation will be kept until astronomic clock or photo cell switches off the mains feeding.



- La conexión y desconexión la controla la fotocélula o reloj astronómico y el cambio de nivel lo realiza el equipo automáticamente.

- Se asegura siempre el encendido de la lámpara a plena potencia, tal y como lo recomiendan los fabricantes de lámparas.

#### Utilización:

Al igual que sus antecesoras SM, estas reactancias están previstas para ser utilizadas en instalaciones realizadas con equipos de un solo nivel en las que se desea ahorrar energía sustituyendo los equipos existentes por equipos de doble nivel de potencia, al no existir o ser muy costoso instalar el hilo de mando.

También pueden utilizarse en nuevas instalaciones en las que no se desea tender el hilo de mando.

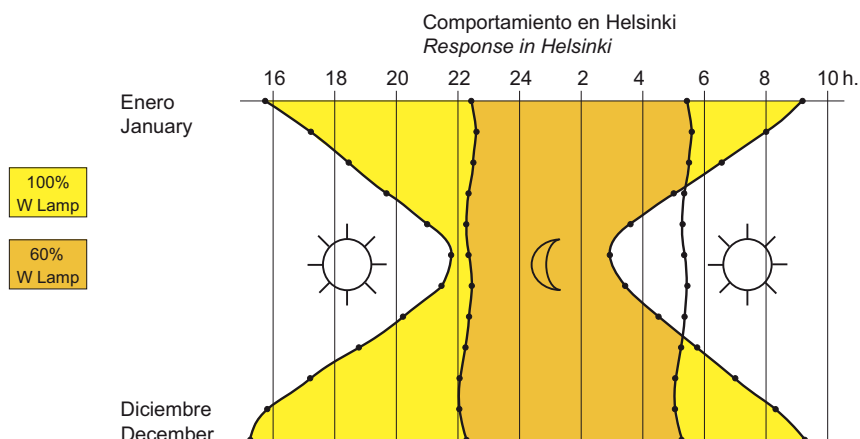
- The mains switch-on and switch-off is controlled by the photo-cell or astronomic clock and the control gear makes the level change automatically.

- The lamp ignition is ensured to be made at full power according to lamp manufacturers' recommendation.

#### Applicability:

As well as its predecessors these control gears are designed to be installed in installations equipped with standard ballasts where we want to obtain easily energy savings. By just replacing the existing ones with bi-power control gears, where no command wire exists or to install one should be very expensive.

It is also applicable to new installations where no command line application is desired.



### Balastos para lámparas de descarga Clase II

### Ballasts for discharge lamps Class II

#### Definición

Balastos con equipo completo integrado: Reactancia, arrancador, condensador de corrección del f. de p. y conector para línea y lámpara, clase II.

#### Definition

Ballasts with complete integrated equipment: Ballast, starter, p. f. corrector capacitor and connector for line and lamp, class II.

Todas sus partes están protegidas con un envolvente aislante que asegura la imposibilidad de contacto con partes activas o que puedan convertirse en activas por un fallo del aislamiento principal.

Lo que las define como seguridad de aislamiento contra choques eléctricos clase II.

No necesitan de conexión a tierra.

### Usos

En instalaciones donde se desee una seguridad extrema contra choques eléctricos para garantizar la seguridad de las personas, animales o bienes. En definitiva, instalaciones de clase II.

Igualmente idóneas para instalaciones de alumbrado público donde, por derivaciones a tierra existentes en los equipos, se activan con frecuencia los diferenciales de protección, cortando el servicio eléctrico. Lo que obliga a fijar los equipos (reactancia, arrancador y condensador) sobre placas aislantes que evite las corrientes de fuga a tierra. Su total protección aislante externa evita tales corrientes sin necesidad de elementos aislantes adicionales.

### Instalación

#### Para uso interior solicitar los tipos VSI.../23-C2-AD o AI

Su instalación debe ser realizada fijándolos en el interior de luminarias o colgados en el interior de los báculos por al menos dos de sus agujeros de fijación.

Para el uso en el interior de luminarias se pueden suministrar en formato "Conjunto compacto" en el tipo VSI.../23-C2-AI o en el formato "Subconjuntos interconectados" tipos VSI.../23-C2S-AI, que permiten ser fijados en espacios más reducidos si el conjunto compacto no lo permite.

No deben instalarse a la intemperie como reactancia independiente, pues requieren de una protección adicional contra la caída de agua.

Para uso intemperie utilizar los balastos del tipo VSE.../23-C2-AI que construidos con el mismo envolvente aislante, llevan salidas de conexión con cables manguera, y que instalados en posición vertical (cables hacia abajo) alcanzan un grado de protección IP-54.

Prever la capacidad del cable desde el balasto a la lámpara para solicitarlas con arrancador dependiente (AD) o arrancador independiente (AI).

### Conexión línea y lámpara

#### Para uso interior

El balasto lleva un conector protegido de clase II, que queda sujeto al envolvente mediante una uña de enganche que impide una desconexión fortuita.

Para desconectarlo, presionar el botón rayado y tirar del conector hacia fuera.

La conexión se realiza de forma que al retirar los tornillos de fijación de la tapa-cubierta aparecen los bornes de "línea" y "lámp." para ser utilizados según figura.

*All the parts are protected with an insulating casing which ensures the impossibility of contact with active parts or which can become active due to a fault in the main insulation.*

*Which defines them as insulation safety against electric chokes class II.*

*They do not require earth connection.*

### Uses

*In installations where extreme safety is required against electric chokes in order to guarantee the safety of the people, animals or goods. In short, class II installations.*

*Also ideal for public lighting installations where due to earth bypasses which exist in the equipment, the protection differentials are activated frequently, cutting off the electricity, forcing the equipment (ballast, starter and capacitor) to be fitted to insulating plates to prevent currents leaking to earth. Its total external insulating protection prevents these currents without the need for additional insulating elements.*

### Installation

#### For interior use request types VSI.../23-CS-AD or AI

*They must be installed by securing them inside the light fittings or hanging on the inside of the columns by at least two of their fastening holes.*

*For use on the inside of light fittings they can be supplied in "Compact assembly" format in type VSI.../23-CS-AI or in "Interconnected sub-assembly" format types VSI.../23-C2S-AI which can be fitted in more reduced spaces if the compact assembly does not allow this.*

*They must not be installed outdoors as an independent ballast, as they require additional protection against water.*

*For their use, use ballasts type VSE.../23-C2-AI which, made with the same insulating casing, have connection outlets with hoses and which installed in vertical position (wires downwards), reach a protection degree of IP-54.*

*Foresee the capacity of the wire from the ballast to the lamp to request them with dependent ignitor (AD) or independent ignitor (AI)*

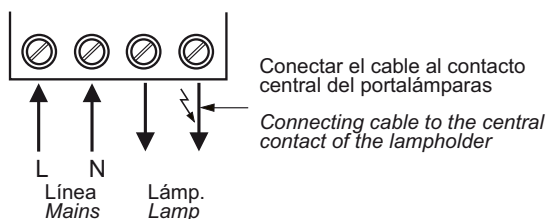
### Mains and lamp connection

#### For indoor use

*The ballast has a protected class II connector which is secured to the casing by means of a coupling flange which prevents accidental disconnection.*

*To disconnect, press the grooved button and pull the connector outwards.*

*The connection is made so that when withdrawing the set-screws from the cover, the "input" and "lamp" terminals appear, to be used according to figure.*



### Para uso exterior

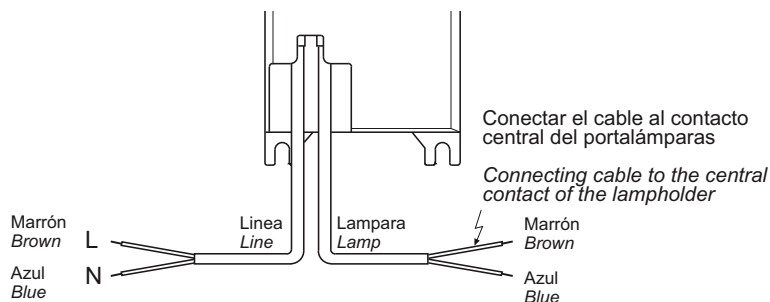
Mediante cables de 0,6/1kV identificados por su posicionamiento, uno para LÍNEA y otro para LÁMPARA.

No operar nunca en el balasto sin retirar la tensión de servicio.

### For outdoor use

By means of 0.6/1kV wires identified by their position, one for INPUT and another for LAMP.

Never work on the ballast unless the service voltage has been withdrawn.



## Reactancias con protección térmica

## Ballasts with thermal protection

### Efecto rectificador

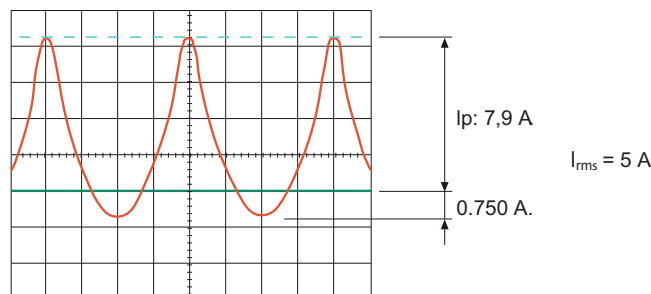
El efecto rectificador es un fenómeno que pueden producir las lámparas de descarga de forma transitoria en el encendido y de forma permanente al final de su vida.

Al final de la vida de las lámparas, debido al envejecimiento de los electrodos y a la pérdida de estanqueidad del quemador, se origina una corriente de lámpara unidireccional pulsada tal y como se muestra en la siguiente figura.

### Rectifying effect

The rectifying effect is a phenomenon which can occur in discharge lamps in a transitory way during ignition and permanently at the end of the lamp's life.

At the end of the life of the lamps, due to aging in the cathodes and a loss of burner seal, a unidirectional current originates in the lamp pulsed as shown in the following figure.



Oscilograma de la corriente unidireccional (efecto rectificador) en una lámpara de 150W  
Oscilogram of the unidirectional current (rectifying effect) in a 150W lamp

Al tratarse de una corriente pulsante o unidireccional, la impedancia que presenta la reactancia es muy baja, por lo que el valor de la corriente es mucho mayor que el nominal de la lámpara.

Esta situación ocasiona peligrosos calentamientos en las reactancias y en los arrancadores independientes, que pueden poner en peligro la seguridad del equipo.

Para prevenir este problema, las lámparas deben ser reemplazadas según la expectativa de vida indicada por el fabricante y los equipos deben llevar alguna protección contra estas sobrecargas.

La norma de luminarias EN 60598 exige que se disponga de una protección térmica frente a este comportamiento anormal de la lámpara.

La protección puede consistir en un fusible térmico externo o en el uso de reactancias con protección térmica incorporada, que desconecten el equipo y la lámpara ante esta anomalía, protegiendo todo el circuito hasta que la lámpara sea repuesta.

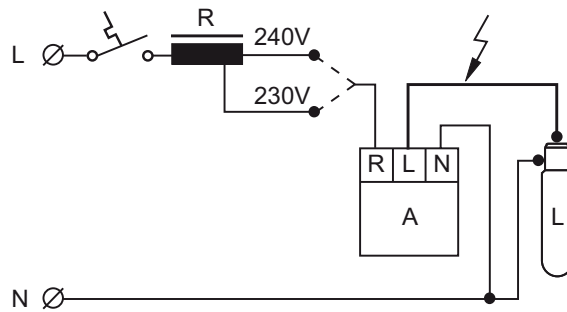
As it is a pulsing or unidirectional current, the impedance found in the ballast is very low, causing the value of the current in the lamp to be much higher than the nominal of the lamp.

This situation causes dangerous heating in the ballasts and independent ignitors, which can put the safety of the equipment in danger.

To avoid this problem, the lamps must be replaced in accordance with the life expectancy indicated by the manufacturer and the equipment must have some type of protection against these overload currents.

The luminaire regulation EN 60598 demands thermal protection against this type of abnormal behaviour in the lamp.

The protection can consist of an external thermal fuse or in the case of use of ballasts with incorporated thermal protection; the equipment and lamp should be disconnected in the face of this abnormality so protecting the whole circuit until the lamp is replaced.



Reactancia con protección térmica y arrancador de tipo independiente  
Ballasts with thermal protection and independent ignitor

## Arrancadores para lámparas de descarga

## Ignitors for discharge lamps

### Necesidad de los mismos

Las lámparas de vapor de mercurio tienen electrodos que le permiten el arranque con tensiones bajas, del orden de los 200 V, por lo que no necesitan ningún dispositivo adicional para el arranque. Sin embargo, las de halogenuros metálicos y las de sodio alta presión, necesitan tensiones de encendido muy elevadas que no puede suministrarlas la reactancia por sí sola.

El proporcionar esta tensión de encendido es la misión de los arrancadores, que también se utilizan para el arranque de algunas lámparas de vapor de sodio a baja presión.

### Principios de funcionamiento

Están basados en aprovechar la energía almacenada en un condensador que se descarga, mediante un sistema de disparo adecuado, sobre el bobinado primario de un transformador. Debido a la brusca variación de flujo en el núcleo del mismo, aparece un impulso de tensión inducido en el secundario, de un valor de pico muy elevado y de corta duración que superpuesto a la tensión de red hace saltar el arco en el interior del tubo de descarga.

Según su principio de funcionamiento podemos distinguir tres tipos diferentes de arrancadores:

- ~ Arrancador independiente.
- ~ Arrancador de transformador de impulsos.
- ~ Arrancador independiente de dos hilos.

Además de esta clasificación por su forma de funcionamiento, los arrancadores pueden tener en su interior un sistema de desactivación que corte su funcionamiento si la lámpara no arranca en un plazo de tiempo, y que denominamos como:

- ~ Arrancadores temporizados.

Esta temporización evita que en caso de fallo de la lámpara, el arrancador someta a todo el circuito a los efectos de los pulsos de alta tensión del arrancador durante largo periodo de tiempo.

### Needs

Mercury vapour lamps have electrodes which enable them to ignite with low voltages, of around 200 V, so they do not need any additional ignition device. However, metal halide and high pressure sodium lamps require very high ignition voltages which cannot be supplied by the ballast on its own.

Providing this ignition voltage is the mission of the ignitors, which are also used to ignite some low pressure sodium vapour lamps.

### Operating principles

These are based on harnessing the energy stored in a capacitor which is discharged, by means of a suitable tripping system, on the primary winding of the transformer. Due to the sudden variation in flow in the core, a voltage pulse induced in the secondary winding appears for a short period of time, with a very high peak value, which superimposed on the network voltage, makes the arc on the inside of the discharge tube jump.

According to its operating principle we can distinguish three different types of ignitors:

- ~ Independent.
- ~ Pulse transformer.
- ~ Independent two-wire.

Apart from this classification based on its operation, the ignitors can have a deactivation system on the inside which cuts off the operation if the lamp does not ignite within a certain period of time, and which we call:

- ~ Timed ignitors.

In the event of the lamp failing, this timing prevents the ignitor from submitting the whole circuit to the effects of the high voltage pulses for a long period of time.

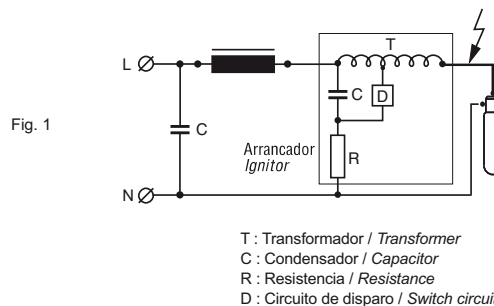


### Arrancador independiente o superposición de impulsos. (Arrancador serie)

Funciona según el esquema de la figura 1. El condensador C se descarga mediante el circuito de disparo D sobre las espiras de primario del transformador T, el cual amplifica el impulso al valor adecuado. La tensión del impulso depende exclusivamente del propio arrancador. Es compatible con cualquier reactancia de choque y ésta no soporta los impulsos de encendido, cuyo valor en muchos casos es elevado.

### Independent ignitor or superimposed system. (Series ignitor)

This works as indicated in the diagram of figure 1. Capacitor C is discharged by means of trip circuit D on the primary loops of transformer T, which amplifies the pulse to the correct value. The voltage of the pulse depends exclusively on the ignitor itself. It is compatible with any choke ballast and this does not support the ignition pulses, whose value in many cases is high.

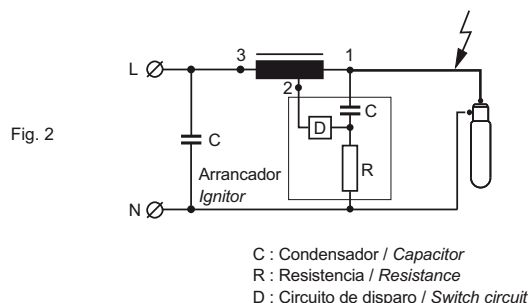


### Arrancador de transformador de impulsos. (Arrancador semiparalelo)

Utiliza la reactancia como amplificador de los impulsos de tensión producidos por el arrancador y funciona según el esquema de la figura 2. El condensador C se descarga mediante el dispositivo de disparo D entre los puntos 2 y 3 de la reactancia, que con una adecuada proporción de espiras respecto al total de la bobina amplifica el impulso al valor necesario.

### Pulse transformer ignitor. (Semi-parallel ignitor)

This uses the ballast to amplify the voltage pulses produced by the ignitor and operate according to the diagram of figure 2. Capacitor C is discharged by means of the tripping device D between points 2 and 3 of the ballast, which with a suitable proportion of loops respect to the total of the coil, amplifies the pulse to the required value.



El valor de los impulsos depende tanto del propio arrancador como de la reactancia utilizada y, por esto, no siempre es compatible cualquier combinación de ambos. La reactancia debe llevar toma intermedia y estará sometida a las elevadas tensiones de pico producidas para el encendido.

The value of the pulses depends both on the ignitor itself and on the ballast used and, therefore, a combination of both is not always compatible. The ballast must have an intermediate connection and will be subject to the high peak voltages produced for the ignition.

### Arrancador independiente de dos hilos (Arrancador paralelo)

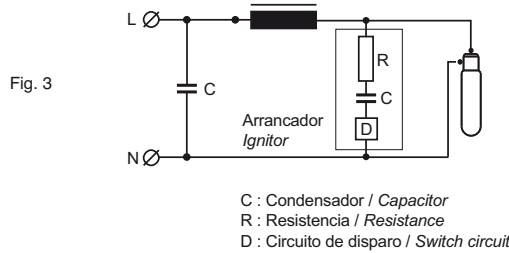
Funciona según el esquema de la figura 3. La energía almacenada en el condensador C es devuelta hacia la lámpara por la intervención del circuito de disparo D, en el preciso instante en el que la tensión de aquella pasa por su valor máximo, obteniéndose un impulso de un valor de pico entre 2 y 4 veces el del instantáneo de la red, alcanzando entre 600 y 1.200 V, pero de mayor duración y, por lo tanto, de más energía que los obtenidos con los otros sistemas de arrancadores.

### Independent two-wire ignitor (Parallel ignitor)

This works according to the diagram of figure 3. The energy stored in capacitor C is returned to the lamp by the intervention of trip circuit D, in the precise instant when the voltage passes through its maximum value, obtaining a pulse with a peak value between 2 and 4 times that of the instantaneous value of the network, reaching between 600 and 1.200 V, but lasting for longer and therefore with more energy than those obtained with other ignitor systems.

These are only used for some metal halide lamps and for low pressure sodium ones of 35 W, which require relatively low voltage pulses but with a certain width.

Éstos son utilizados sólo para algunas lámparas de halógenos metálicos y para las de sodio a baja presión de 35 W, que requieren impulsos de tensión relativamente bajos pero de un ancho determinado.



### Particularidades de los distintos tipos de arrancadores

Cada uno de los tres tipos de arrancador descritos tienen características particulares, unas positivas y otras no, que conviene conocer para poder seleccionar el más adecuado en cada caso.

#### Arrancador independiente. (Superposición de impulsos)

1. Su funcionamiento es independiente de la reactancia de choque instalada, ya que no necesita toma intermedia.
2. Tiene la ventaja de que no somete a la reactancia a los impulsos de alta tensión, por lo que ésta no necesita aislamientos especiales.
3. El arrancador está recorrido por la corriente de lámpara y ha de estar previsto para soportarla, quedando limitada su utilización a las lámparas cuya corriente sea igual o inferior a la permitida por aquél.
4. Al estar recorridos por la corriente de la lámpara, presentan pérdidas propias de un valor apreciable.
5. Debe colocarse próximo a la lámpara para evitar que el impulso se debilite en el recorrido entre ambos. Sin embargo, la reactancia puede estar alejada de ellos.
6. Son arrancadores que incorporan en su interior el transformador de impulsos.

#### Arrancador de transformador de impulsos

1. Utiliza la reactancia como transformador de impulsos. Esto permite utilizarlos para cualquier potencia de lámpara, pero la reactancia ha de tener una relación de espiras, entre la toma intermedia y la final, adecuada al arrancador, por lo que no sirve cualquier combinación de ambos.
2. Es un arrancador económico, ya que utiliza la reactancia como transformador de impulsos.
3. La reactancia debe estar construida de modo que soporte los impulsos de alta tensión generados en su bobinado, teniendo en cuenta que si la lámpara no llega a encender por agotamiento o rotura, deberá soportarlos durante períodos de tiempo prolongados, hasta que se efectúe la reposición de la lámpara.
4. La reactancia y el arrancador han de estar juntos y ambos lo menos alejados posible de la lámpara. No obstante, admiten hasta 10 m. de separación de ésta y hasta 20 m. con condiciones de cableado especiales.

#### Arrancador independiente de dos hilos

1. Son utilizables únicamente con determinadas lámparas de halogenuros metálicos y de sodio a baja presión que requieren impulsos del orden de 600 a 1.000 V de tensión de pico.

### Peculiarities of the different types of ignitors

Each one of the three types of ignitors described, have peculiar characteristics, some positive and others not, which should be known in order to be able to select the most suitable one in each case.

#### Independent ignitor. (Superimposed System)

1. It operates independently from the choke ballast installed as it does not need intermediate connection.
2. It has the advantage that it does not submit the ballast to high voltage pulses, so it does not require special insulations.
3. The lamp current runs through the ignitor so it must be designed to support this, its use being limited to those lamps whose current is equal or less than that permitted by it.
4. As the lamp current runs through them, they present own losses of a considerable value.
5. It must be placed near to the lamp to prevent the pulse from weakening during the run between both. However, the ballast can be at a distance from them.
6. They include the pulse transformer on the inside.

#### Pulse transformer ignitor

1. It uses the ballast as a pulse transformer. This means they can be used for any lamp power but the ballast must have a loop ratio, between the intermediate and final connection, which is suitable for the ignitor, so a combination of both cannot be used.
2. It is economic, as it harnesses the ballast as a pulse transformer.
3. The ballast must be made so that it can support the high voltage pulses generated in the winding, bearing in mind that if the lamp does not come on due to exhaustion or breakage, it must support them for long periods of time, until the lamp is replaced.
4. The ballast and the ignitor must be together and both as near as possible to the lamp. However, they admit up to 10 m separation from the lamp and up to 20 m with special wiring conditions.

#### Independent two-wire ignitor

1. They can only be used with certain metal halide and low pressure sodium lamps which require pulses of around 600 to 1.000 V peak voltage.

2. La tensión de impulso, de un valor máximo de 1.200 V., hace que en el caso de que la lámpara no llegue a encender no suponga un riesgo grave de perforación de los aislamientos del equipo.
3. Aportan mayor energía en los impulsos y por eso les afecta muy poco la distancia de lámpara a la que se coloquen ni la capacidad que presenten los cables.

### Arrancador digital temporizado AVS 100-DP (Técnica Pulso-Pausa)

Es un arrancador de tipo dependiente, temporizado y universal, que en combinación con las reactancias ELT con toma adecuada, y gracias a la innovadora técnica "Pulso-Pausa", asegura el encendido de las lámparas de Vapor de Sodio Alta Presión de 50 a 1000W y Halogenuros Metálicos de 35 a 1800W.

### Ventajas tecnológicas y características generales

Con la técnica de "Pulso-Pausa" se reduce al mínimo el tiempo de impulsos de alta tensión, con lo que se minimiza la fatiga del equipo eléctrico y la emisión de interferencias.

El ciclo es de aproximadamente 30 minutos, de los cuales, solo durante 2 minutos 15 segundos está dando impulsos de alta tensión.

Además incorpora un microprocesador que desactiva el arrancador cuando detecta una lámpara agotada o defectuosa.

El arrancador desactivado se rearma automáticamente tras la reposición de la tensión de red.

Admite una capacidad de carga elevada, lo que permite colocar el arrancador a mayor distancia de la lámpara.

### Ventajas respecto a los arrancadores de tipo independiente

- ~ Menor tamaño y peso
- ~ Menores pérdidas propias
- ~ Admite mayor distancia a la lámpara
- ~ Menor calentamiento
- ~ Totalmente silencioso
- ~ Un solo arrancador para toda la gama de potencias

### Ventajas respecto a otros arrancadores de tipo dependiente

- ~ Más fiabilidad en el encendido de lámparas de halogenuros metálicos, lo que le permite ser utilizado para una amplia gama de lámparas V.S.A.P. y Halogenuros Metálicos
- ~ Reduce al mínimo el tiempo de los impulsos de alta tensión evitando la fatiga del equipo.

### Otras características

- ~ Funciona con reactancia con toma adecuada.
- ~ Evita los clásicos encendidos y apagados de las lámparas agotadas, con el consiguiente ahorro de energía.
- ~ Al pasar el arrancador a situación de desactivado, mantiene la lámpara apagada y facilita la labor de mantenimiento.

2. The pulse voltage, with a maximum value of 1,200 V, means that in the event that the lamp does not ignite, this does not represent a serious risk of perforation of the insulations of the equipment.
3. They provide greater energy in the pulses and therefore the distance from the lamp at which they are placed and the capacity of the wires affects them very little.

### Digital ignitor with timer AVS 100-DP (Pulse-Pause Technique)

This is a universal ignitor with timer which when combined with ELT's ballasts using the adequate socket and thanks to the innovative "Pulse-Pause" technique, ensures the ignition of High Pressure Sodium lamps from 50 to 1000W and of Metal Halide lamps from 35 to 1800W.

### Technological advantages and general characteristics

With the "pulse-pause" technique the high voltage impulse time is reduced to a minimum and as a result the fatigue in the electronic gear and the emission of interferences are also reduced.

The cycle lasts for approximately 30 minutes, of which high voltage impulses are only given for 2' 15".

A microprocessor that switches-off the ignitor when detecting an exhausted or defective lamp is also incorporated.

The deactivated ignitor will automatically restart after the reestablishment of the voltage in the mains.

It allows for a high charge capacity, which allows the ignitor to be installed at greater distances from the lamp.

### Advantages over superimposed type ignitors

- ~ Smaller and lighter
- ~ Smaller own losses
- ~ Allows greater distances from the lamp
- ~ Less heating
- ~ Totally silent
- ~ Only one ignitor for the whole power range

### Advantages over pulse ignitors

- ~ More reliable in the ignition of metal halide lamps, which allows them to be used with a wide range of High Pressure Sodium Vapour Lamps and Metal Halide Lamps.
- ~ Reduced the minimum time of high voltage impulses avoiding fatigue in the gear.

### Other characteristics

- ~ Operates with ballasts with an adequate socket.
- ~ Avoids the classic switching on/off of burntout lamps so saving energy.
- ~ When the starter is deactivated the lamps are kept switched off making maintenance easier.

### Gráfica de distribución de los intervalos Pulso-Pausa en el tiempo

La zona sombreada corresponde a los periodos en los que el arrancador está dando impulsos y las zonas en blanco a los que no da impulsos.



### Graph of the distribution of the Pulse-Pause intervals in time

The dark area corresponds to the periods in which the starter is giving impulses and the white area to the periods in which it is not.

### Normas de referencia

Las normas aplicables a los arrancadores y según las cuales están fabricados los de ELT, son:

EN 61347-2-1	Aparatos auxiliares para lámpara-parte 2-1: requisitos particulares para arrancadores (excepto arrancadores de destellos).
EN 60927	Aparatos arrancadores y cebadores (excepto los de efluvios). Prescripciones de funcionamiento.
EN 60662	Lámparas de Vapor de Sodio a alta presión.
EN 61167	Lámparas de halogenuros metálicos.

### Standards of reference

The standards applicable to the ignitors, and according to which the ELT products are manufactured, are:

EN 61347-2-1	Devices for lamps-part 2-1: particular requirements for starting devices (other than glow starters).
EN 60927	Startings devices (other than glow starters). Performance requirements.
EN 60662	High pressure sodium vapour lamps.
EN 61167	Metal halide lamps.

### Recomendaciones para el uso de arrancadores

- ~ En primer lugar debemos elegir el arrancador adecuado para las lámparas que deseamos instalar, de forma que nos proporcione:
  - a) el voltaje de pico necesario,
  - b) número de impulsos exigidos para encender la lámpara
  - c) admita la capacidad de carga que suponen los cables hasta la lámpara.
- ~ Debe cuidarse la ubicación de manera que haya siempre la mínima distancia desde el arrancador a la lámpara, para que la capacidad de los cables sea mínima y así asegurar el encendido. Dicha capacidad depende de la separación entre sí de los cables y de su longitud. Los cables manguera, al tener los conductores muy próximos y trenzados, presentan capacidades altas (entre 70 y 150 pf/m), mientras que los cables unifilares con buen aislamiento presentan capacidades mucho más bajas (de 20 a 50 pf/m).
- ~ El conductor portador del impulso de la alta tensión, el cual se indica en todos los arrancadores, debe de ser de un aislamiento para tensión de servicio no menor de 1 kV (Tensión de prueba 3 KV). Y estar conectado al contacto central del portalámparas para favorecer el encendido de la misma.
- ~ Respetar siempre la forma del conexionado que se indica en el esquema del arrancador.
- ~ Evitar que en el alojamiento del arrancador pueda haber humedad, entrada de agua o condensaciones, ya que ello puede provocar derivaciones entre terminales o a tierra que nos anularían el impulso de alta tensión, no produciéndose el encendido.
- ~ También hay que evitar una excesiva temperatura ambiente que pueda provocar un sobrecalentamiento en el arrancador y ponga en peligro su duración.

### Recommendations for the use of ignitors

- ~ Firstly we must choose the ignitor which adapts to the lamps we wish to install, so that they provide us with:
  - a) The necessary peak voltage,
  - b) number of pulses required to ignite the lamp, and
  - c) admit the load capacity represented by the wires to the lamp.
- ~ Care must be taken to locate them so that there is always a minimum distance from the ignitor to the lamp, so that the wire capacity is minimum and thus ensure the ignition. This capacity depends on the separation between the wires and their length. Hoses, as the conductors are close together and braided, present high capacities (between 70 and 150 pf/m) whilst one-wire cables with good insulation present much lower capacities (from 20 to 50 pf/m).
- ~ The conductor bearing the high voltage pulse which is indicated on all the ignitors, must have an insulation for a service voltage of not less than 1 KV (Test voltage 3 KV). And be connected to the central contact of the lamp-socket in order to favour the ignition.
- ~ Always respect the connection indicated on the ignitor diagram.
- ~ Avoid humidity in the ignitor housing, as well as water or condensation as this can cause bypasses between terminals or to earth which would cancel the high voltage pulse, not producing the ignition.
- ~ Excessive ambient temperatures must also be avoided as these can cause overheating in the ignitor and can endanger its duration.



La temperatura en el punto que se indica en la superficie del arrancador, no debe sobrepasar el valor indicado para  $t_c$  ...°C, cuando la lámpara está funcionando y estabilizada térmicamente.

- ~ El arrancador produce tensiones de hasta 5 KV; por ello deben cuidarse especialmente los aislamientos de los cables que los soportan y no trabajar nunca en la luminaria sin estar seguros de que la tensión de alimentación está cortada.
- ~ Tener conectado el condensador de corrección del factor de potencia para evitar pérdidas de impulso hacia la red.

### Parámetros característicos de los arrancadores

A continuación se describen los parámetros eléctricos de los arrancadores, cuyos valores se encuentran en las hojas de características de cada tipo de arrancador.

**Tensión de arranque:** Es la máxima tensión de línea a la que el arrancador debe comenzar a dar impulsos de alta tensión.

**Tensión de desconexión:** Tensión mínima de línea a la cual el arrancador debe dejar de producir impulsos.

**Tensión de vacío:** Rango de tensiones de línea en la que puede funcionar el arrancador.

**Tensión de pico de los impulsos:** Es el valor máximo de los impulsos generados por el arrancador. Si es más bajo que el requerido para la ignición, las lámparas pueden no encender. Si es más alto del valor permitido por los aislamientos de los portalámparas y casquillos de las lámparas, puede estropearlos.

**Anchura del impulso a "X" KV:** Anchura del impulso medido a "X" KV, que debe ser alcanzado para asegurar la suficiente aportación de energía para el encendido.

**Número de impulsos:** Número de impulsos producidos por cada periodo de la tensión de alimentación.

**Posición de fase:** Posición en grados eléctricos donde se producen los impulsos de esta tensión en cada semi-periodo de la tensión de alimentación.

**Capacidad de carga:** La máxima capacidad de carga admitida por el arrancador para un correcto funcionamiento.

**Pérdidas propias:** El valor de pérdidas originadas por el arrancador cuando está funcionando con la máxima corriente permitida.

**Calentamiento normal:** Aumento máximo de temperatura en la envolvente del arrancador en el punto indicado, sobre el ambiente en el que se halla funcionando, en condiciones normales.

**Temperatura admitida en el envolvente ( $t_e$ ):** Máxima temperatura admisible en la envolvente

**Temperatura ambiente de utilización ( $t_a$ ):** Rango de temperaturas ambiente (mínima-máxima) a las que puede funcionar el arrancador para garantizar la expectativa de vida prevista.

**Temporización:** Tiempo aproximado tras el cual, si la lámpara no ha encendido, el arrancador queda desactivado hasta una nueva reactivación por corte y reposición de la tensión de alimentación.

*The temperature at the point indicated on its surface must not exceed the value indicated for  $t_c$  ... °C, when the lamp is operating and thermally stabilised.*

- ~ *The ignitor produces voltages of up to 5 KV so special care must be taken of the insulations of the cables which support them and never work on the light fitting without being sure that the supply voltage has been cut-off.*
- ~ *Keep the power factor correction capacitor connected in order to avoid pulse losses towards the network.*

### Typical parameters of the ignitors

*Below a description is given of the electric parameters of the ignitors, whose values are given on the characteristics sheets of each type.*

**Switch-on voltage:** *This is the maximum line voltage at which the ignitor must begin to give high voltage pulses.*

**Switch-off voltage:** *Minimum line voltage at which the ignitor must stop producing pulses.*

**Main voltage:** *Range of line voltages within which the ignitor can operate.*

**Peak voltage of the pulses:** *This is the maximum value of the pulses generated by the ignitor. If this is lower than that required for the ignition, the lamps cannot ignite. If it is higher than the value permitted by the insulations of the lamp-sockets and lamp sleeves, this can spoil them.*

**Pulse width at "X" KV:** *Width of the pulse measured at "X" KV which must be reached to ensure sufficient energy for the ignition.*

**Number of pulses:** *Number of pulses produced for each period of the supply voltage.*

**Impulse position:** *Position in electric degrees where the pulses of this voltage occur in each semi-period of the supply voltage.*

**Load capacitance:** *Maximum load capacity admitted by the ignitor for correct operation.*

**Own losses:** *The value of losses caused by the ignitor when this is working with the maximum permissible current.*

**Normal heating:** *Maximum temperature increase in the ignitor casing at the point indicated, over the ambient temperature where it is working, under normal conditions.*

**Temperature admitted in the casing ( $t_e$ ):** *Maximum admissible temperature in the ignitor casing to guarantee the life expectation foreseen.*

**Ambient temperature of use ( $t_a$ ):** *Range of ambient temperatures (minimum-maximum) at which the ignitor can operate in order to guarantee the life expectation foreseen.*

**Timing:** *Approximate time after which, if the lamp has not ignited, the ignitor is deactivated until a new re-activation due to cut-off and rest of the supply voltage.*



## Recomendaciones de instalación

Para lograr una instalación segura, eficaz y duradera, así como el funcionamiento y vida óptimos de las lámparas con reactancias electromagnéticas, se deben tener en cuenta las siguientes recomendaciones.

### a) Montaje de la reactancia

Montar las reactancias lo más separadas posible entre sí y de las lámparas, para evitar excesivos calentamientos.

Asegurar el contacto de la reactancia con la superficie de la luminaria para conseguir una buena transmisión de calor.

Fijar las reactancias a la luminaria firmemente utilizando todos sus puntos de anclaje para minimizar la vibración generada por el campo magnético disperso y evitar ruidos.

### b) Cableado

Realizar el cableado según al esquema eléctrico marcado por el fabricante sobre la reactancia.

Respetar la sección mínima de los cables recomendada por el fabricante.

En el caso de utilizar conductores multifilares es aconsejable usar punterolas.

Respetar la longitud de pelado de los cables, normalmente entre 8 y 10mm.

### c) Tensión de alimentación

Se deben realizar siempre las conexiones en ausencia de potencial.

Antes de la puesta en marcha de la instalación, verificar que la tensión y frecuencia de alimentación corresponden con lo marcado en la reactancia.

Las reactancias de ELT pueden funcionar con tensiones de +/-10% de la nominal durante cortos espacios de tiempo, y de forma permanente con tolerancias de +/-5%.

Para desviaciones superiores de forma permanente, es necesario utilizar reactancias de tensión adecuada, de lo contrario se acortará la vida de la lámpara.

### d) Conductor de tierra

Conectar la reactancia y las partes metálicas de la luminaria al conductor de tierra.

### e) Condensadores

El condensador de corrección del factor de potencia debe ser de la capacidad y tensión recomendadas por el fabricante de la reactancia.

### f) Arrancadores

Es necesario conocer los requisitos exigidos por la lámpara a utilizar y las condiciones de instalación, para una correcta elección del arrancador, impulso, repetitividad, intensidad máxima, etc. (ver apartado de arrancadores).

### g) Lámparas

Las reactancias electromagnéticas han sido diseñadas para funcionar con unas lámparas determinadas. Se deberá asegurar la completa compatibilidad entre las lámparas y las reactancias. Respetar la posición de funcionamiento recomendada por el fabricante.

## Installation recommendations

To obtain a safe, efficient and lasting installation, as well as optimum operation and lifetime in the lamps with electromagnetic ballasts, the following recommendations should be taken into consideration.

### a) Ballast assembly

Assemble the ballasts as far away from each other and from the lamps as possible to avoid excessive heating.

Ensure that the ballast is in contact with the surface of the luminaire to achieve good heat transmission.

Fix the ballasts to the luminaire using all its fixing points to minimize the vibration generated by the dispersed magnetic field and to avoid noise.

### b) Wiring

Carry out the wiring according to the diagram marked by the manufacturer on the ballast.

Respect the minimum wire section recommended by the manufacturer.

It is advisable to use a pitching tool in the case of using multifilar conductors.

Respect the length of stripped cable, usually between 8 and 10mm.

### c) Input Voltage

The connection must always be carried out without voltage.

Before switching on the installation, check that the input voltage and frequency correspond to that marked on the ballast.

ELT's ballasts can operate with the nominal indicated voltage with a tolerance of +/-10% during short periods of time and permanently with a tolerance of +/-5%.

For larger deviations it is necessary to use adequate nominal voltage ballasts otherwise the life of the lamp could be shortened.

### d) Earth Wire

For electrical security and to favour ignition, connect the ballast and the metallic parts of the luminaire to the earth wire.

### e) Capacitors

The power factor correction capacitor must be of the capacity and voltage recommended by the manufacturer of the ballast.

### f) Ignitors

It is necessary to know the requirements of the lamp that is going to be used and the conditions of the installation to correctly choose the ignitor, impulse, repetition, maximum intensity, etc (see ignitor section)

### g) Lamps

The electromagnetic ballasts have been designed to operate in certain lamps. The total compatibility between the lamps and ballasts must be ensured. The operating position recommended by the manufacturer must be respected.

Deben ser reemplazadas según la expectativa de vida indicada por el fabricante, para evitar los problemas de encendidos y apagados, radiointerferencias, disminución de flujo luminoso y efecto rectificador típicos de las lámparas envejecidas. El uso de arrancadores temporizados minimiza estos problemas.

#### **h) Ambiente de funcionamiento**

La temperatura y la humedad ambiente en la que se encuentra colocada la reactancia electromagnética, es de vital importancia para un funcionamiento óptimo y una plena garantía de fiabilidad de la misma.

Se debe comprobar que la temperatura ambiente en el habitáculo de la reactancia no sea excesiva, no superando en el bobinado, en condiciones normales de funcionamiento, la temperatura  $t_w$  indicada. Un funcionamiento continuado con temperaturas superiores produce una reducción progresiva de la esperanza de vida de la reactancia.

Se debe asegurar un grado de protección adecuado contra la humedad.

#### **i) Protección térmica**

De acuerdo a la norma EN 60598-1 (Luminarias. Parte 1: requisitos generales y ensayos), se deben prevenir los calentamientos excesivos ante la posible aparición del efecto rectificador al final de la vida de las lámparas de vapor de sodio alta presión y halogenuros metálicos.

ELT ofrece como alternativa reactancias que incorporan protección térmica para evitar sobretensiones.

#### **j) Mantenimiento**

Todas las operaciones de mantenimiento y reposición de componentes siempre deben ser realizadas por personal cualificado, sin tensión de red siguiendo rigurosamente las instrucciones dadas sobre el producto y la reglamentación vigente.

#### **k) Recomendaciones para instalaciones doble nivel de potencia**

- ~ Los fabricantes de las lámparas admiten una reducción del 50% de la potencia siempre que se realice el encendido con potencia nominal.
- ~ En instalaciones con lámparas de vapor de sodio a alta presión, es aconsejable utilizar equipos que incorporen el relé para la compensación adicional y conectar los dos condensadores necesarios.
- ~ No es recomendable el uso de reductores en cabeza ya que las disminuciones de la tensión de red pueden ocasionar apagados de las lámparas en el nivel reducido.

En caso de utilizar reductores en cabeza, la tensión de red no debe ser inferior a 198V, para reducir la potencia tal y como se indica en las normas.

### **Normas de fabricación**

Las normas según las cuales están fabricadas las reactancias electromagnéticas de ELT para lámparas de alta intensidad de descarga son:

- EN 61347-1 Aparatos auxiliares para lámparas. Parte 1: requisitos generales y de seguridad.
- EN 61347-2-9 Aparatos auxiliares para lámparas. Parte 2-9: requisitos particulares para reactancias para lámparas (EN 60922) de descarga (excepto lámparas fluorescentes).

*The lamps must be replaced in accordance with the life expectancy indicated by the manufacturer, to avoid problems in ignition and switch-offs, radio interferences, reduction in the luminous flux and the rectifying effect typical in aging lamps. The use of ignitors with timers minimises these problems.*

#### **h) Operating atmosphere**

*The temperature and humidity in the atmosphere in which the electromagnetic ballast is installed is of vital importance to its correct operation and total reliability.*

*The temperature in place where the ballast is located must not exceed the temperature  $t_w$  indicated in normal operating conditions and it must not exceed the temperature in the winding. Continued operation at higher temperatures produces a progressive reduction in the life expectancy of the ballast.*

*A correct degree of protection against humidity must be ensured.*

#### **i) Thermal Protection**

*In accordance with regulation EN 60598-1 (Luminaires. Part 1: General requirements and tests), excessive heating must be avoided to prevent the possible appearance of the rectifying effect at the end of the life of high pressure sodium and metal halide lamps.*

*ELT offers as an alternative ballasts with incorporated thermal protection to avoid overheating.*

#### **j) Maintenance**

*All maintenance and replacement operations must be carried out by qualified personnel while the equipment is disconnected from the mains. All instructions given about the product and current regulations must be strictly followed.*

#### **k) Recommendations for bi-power level installations**

- ~ Lamp manufacturers allow a 50% reduction in power, always when the ignition is carried out with nominal power.
- ~ In installations with high pressure sodium vapour lamps, it is advisable to use equipment with the relay incorporated in it for additional compensation and to connect two necessary capacitors.
- ~ It is not recommendable to use pivot reducers as the reductions in mains voltage can cause the lamps to go off at a reduced level.

*If pivot reducers are used, the mains voltage must not be less than 198V, to reduce the voltage exactly as the regulations indicate.*

### **Manufacturing standards**

*ELT's electromagnetic ballasts for high intensity discharge lamps are manufactured in accordance with the following standards:*

- EN 61347-1 Auxiliary equipment for lamps, Part 1: General and security requirements.
- EN 61347-2-9 Auxiliary equipment for lamps, Parts 2-9: Particular requirements for ballasts for discharge lamps (EN 60922) (except fluorescent lamps).

EN 60923	Reactancias para lámparas de descarga. Requisitos para el funcionamiento.
ANSI C 82.4	Reactancias para lámparas de alta intensidad de descarga y sodio a baja presión.
EN 60662	Lámparas de vapor de sodio a alta presión.
EN 61167	Lámparas de halogenuros metálicos.
EN 60188	Lámparas de vapor de mercurio a alta presión.
EN 60192	Lámparas de vapor de sodio a baja presión.
EN 60598	Luminarias.
EN 55015	Límites y métodos de medida de las características relativas a la perturbación radioeléctrica de los equipos de iluminación y similares.
EN 61000-3-2	Compatibilidad electromagnética (CEM). Parte 3: Límites. Sección 2: Límites para las emisiones de corriente armónica (equipos con corriente de entrada menor o igual que 16 A por fase).
EN 61547	Equipos para alumbrado de uso general. Requisitos de inmunidad - CEM

Los ensayos para el cumplimiento con las normativas aplicables de emisión de radio-interferencias, armónicos e inmunidad, deben ser realizados al conjunto formado por reactancia, lámpara, luminaria y cableado.

Las normas según las cuales están fabricados los arrancadores de ELT para lámparas de alta intensidad de descarga son:

EN 61347-1	Aparatos auxiliares para lámparas. Parte 1: requisitos generales y de seguridad.
EN 61347-2-1 (EN 60926)	Aparatos auxiliares para lámparas. Parte 2-1: requisitos particulares para arrancadores (excepto arrancadores de destellos).
EN 60927	Aparatos arrancadores y cebadores (excepto los de efluvios). Prescripciones de funcionamiento.
EN 60662	Lámparas de vapor de sodio a alta presión.
EN 61167	Lámparas de halogenuros metálicos.
EN 55015	Límites y métodos de medida de las características relativas a la perturbación radioeléctrica de los equipos de iluminación y similares.
EN 61000-3-2	Compatibilidad electromagnética (CEM). Parte 3: Límites. Sección 2: Límites para las emisiones de corriente armónica (equipos con corriente de entrada menor o igual que 16A por fase).
EN 61547	Equipos para alumbrado de uso general. Requisitos de inmunidad-CEM.

Los ensayos para el cumplimiento con las normativas aplicables de emisión de radio-interferencias, armónicos e inmunidad, deben ser realizados al conjunto formado por el equipo, lámpara, luminaria y cableado.

EN 60923	Ballasts for discharge lamps. Operating requirements
ANSI C 82.4	Ballasts for high intensity discharge and low pressure sodium lamps.
EN 60662	High pressure sodium vapour lamps
EN 61167	Metal halide lamps.
EN 60188	High pressure mercury vapour lamps.
EN 60192	Low pressure sodium vapour lamps.
EN 60598	Luminaires.
EN 55015	Limits and measuring methods of the relative characteristics of radio electrical disturbance of lighting and similar equipment.
EN 61000-3-2	Electromagnetic compatibility (EMC) Part 3: Limits Section 2: Limits for the harmonic current emissions (equipment with an input current equal to or less than 16A per phase).
EN 61547	Equipment for general lighting use. Immunity requirements-EMC

The tests to ensure the fulfilment of the applicable regulations for the emissions of radio-interference, harmonics and immunity are carried out on the equipment made up of the ballast, lamp, luminaire and wiring.

ELT's ignitors for high current discharge lamps are manufactured in accordance with the following regulations:

EN 61347-1	Auxiliary equipment for lamps, Part 1: General and security requirements.
EN 61347-2-1 (EN 60926)	Auxiliary equipment for lamps, Part 2-1 Particular requirements for ignitors ( except flash ignitors).
EN 60927	Starters and ignitors ( except emanation). Particular requirements for operation.
EN 60662	High pressure sodium vapour lamps.
EN 61167	Metal halide lamps.
EN 55015	Limits and measuring methods of the relative characteristics of radio electrical disturbance of lighting and similar equipment.
EN 61000-3-2	Electromagnetic compatibility (EMC). Part 3: Limits. Section 2: Limits for the harmonic current emissions (equipment with an input current equal to or less than 16A per phase).
EN 61547	Equipment for general lighting use. Immunity requirements-EMC.

The tests to ensure the fulfilment of the applicable regulations for the emissions of radio-interference, harmonics and immunity are carried out on the equipment made up of the ballast, lamp, luminaire and wiring.

### Requisitos de eficiencia energética de los Componentes para lámparas de Descarga

El Reglamento 245/2009 de 18 de marzo de 2009, corregido por el Reglamento 347/2010 de 21 abril 2010 es el que implementa la Directiva 2005/32/CE del Consejo y del Parlamento Europeo, en relación a los requisitos de diseño ecológico para lámparas de alta intensidad de descarga, de balastos y de luminarias. Esta Directiva sustituye a la anterior 2000/55/CE. Dichos Reglamentos implementan la Directiva 2009/125/CE que instaura un marco para el establecimiento de requisitos de diseño ecológico aplicables a los productos relacionados con la energía.

La eficiencia viene definida por la relación entre la potencia en la lámpara dividida por la potencia total consumida por el conjunto lámpara y balasto. El método de medición debe realizarse según la norma IEC 62442-2; esta es una norma que se encuentra en desarrollo e incluye a balastos electrónicos o magnéticos para lámparas de alta intensidad de descarga. El balasto se conecta a un circuito equivalente para determinar la potencia total consumida. El valor de potencia de la lámpara (medida o calculada) se divide entonces por la potencia total de entrada del circuito de medición para calcular el rendimiento.

El voltaje estándar de suministro en toda la UE es de 230V, por lo que las mediciones y cálculos se realizan sobre la base de esta tensión de la línea. 230 V está siendo adoptada como la tensión nominal en un número creciente de países de todo el mundo (por ejemplo, Australia, India, etc...)

#### Etapa 1 (13.04.2010) - un año después de que el Reglamento entre en vigor:

No hay requisitos definidos para lámparas de alta intensidad de descarga en la etapa 1.

#### Etapa 2 (13.04.2012) - tres años después de que el Reglamento entre en vigor:

Los balastos para descarga deben etiquetarse como **EEI = A3**. La eficiencia mínima queda definida en la tabla

Potencia nominal de la lámpara (P) Nominal lamp wattage W	Eficiencia mínima del balasto (Iballast) Minimum ballast efficiency %
P < 30	65
30 ≤ P ≤ 75	75
75 < P ≤ 105	80
105 < P ≤ 405	85
P > 405	90

#### Etapa 3 (13.04.2017) - ocho años después de que el Reglamento entre en vigor:

Los balastos para descarga deben etiquetarse como **EEI = A2**.

La eficiencia mínima queda definida en la tabla

Potencia nominal de la lámpara (P) Nominal lamp wattage W	Eficiencia mínima del balasto (Iballast) Minimum ballast efficiency %
P < 30	78
30 ≤ P ≤ 75	85
75 < P ≤ 105	87
105 < P ≤ 405	90
P > 405	92

El marcado CE sobre balasto, constituye la confirmación por parte del fabricante de que el balasto se ajusta a los requisitos del Reglamento 245/2009.

Para más información:

[http://www.efilum.com/documentos/CELMA\\_guia\\_aplicacion.pdf](http://www.efilum.com/documentos/CELMA_guia_aplicacion.pdf)

### Energy efficiency requirements for HID lamp ballasts

*Commission Regulation of 18 March 2009 (EC) No. 245/2009 amended by the Commission Regulation of 21 April 2010 (EC) No. 347/2010 setting ecodesign requirements for fluorescent lamps without integrated ballast, for high intensity discharge lamps, and for ballasts and luminaires able to operate such lamps, and repealing Directive 2000/55/EC. These Regulations are both implementing the Directive 2009/125/EC establishing a framework for the setting of ecodesign requirements for energy related products.*

*The efficiency is defined as the ratio between the power in the lamp divided by the total power consumption of the lamp-ballast circuit. The method of measurement will be standardized by IEC 62442-2. This standard is currently under development and covers magnetic and electronic ballasts for High Intensity Discharge lamps. The ballast is to be connected to an equivalent circuit to establish the total power consumption. The value of the lamp power (measured or calculated) is then divided by the total measurement in circuit to calculate the performance.*

*The standard mains voltage in the EU is 230V. For that reason the measurements and calculations are made on the basis of this mains voltage. 230V is being adopted as nominal voltage in an increasing number of countries all over the world (e.g. Australia, India, etc.)*

#### Stage 1 (13.04.2010) - 1 year after entry into force:

*No special requirements for HID lamps in stage 1.*

#### Stage 2 (13.04.2012) - 3 years after entry into force:

*HID ballasts must be labelled **EEI=A3***

*Minimum efficiency index defined as defined in the following table*

#### Stage 3 (13.04.2017) – 8 years after entry into force:

*HID ballasts must be labelled **EEI=A2***

*Minimum efficiency index defined as defined in the following table*

*The CE marking on the ballast states the conformity of the ballasts to the requirements of the 245/2009 Regulation*

*For more information:*

*[http://celma.org/archives/temp/CELMA\\_EcoDesign\\_\(SM\)258\\_CELMA\\_ELC\\_Tertiary\\_Lighting\\_Guide\\_2nd\\_Edition\\_FINAL\\_December2010.pdf](http://celma.org/archives/temp/CELMA_EcoDesign_(SM)258_CELMA_ELC_Tertiary_Lighting_Guide_2nd_Edition_FINAL_December2010.pdf)*